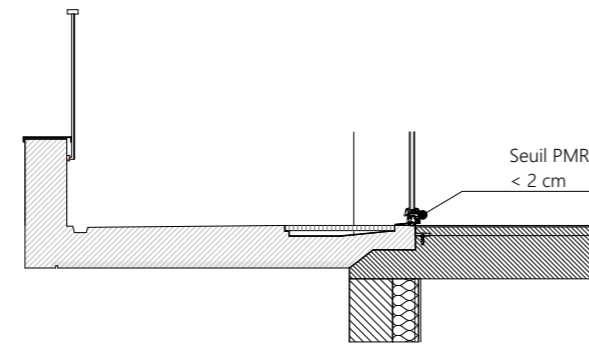
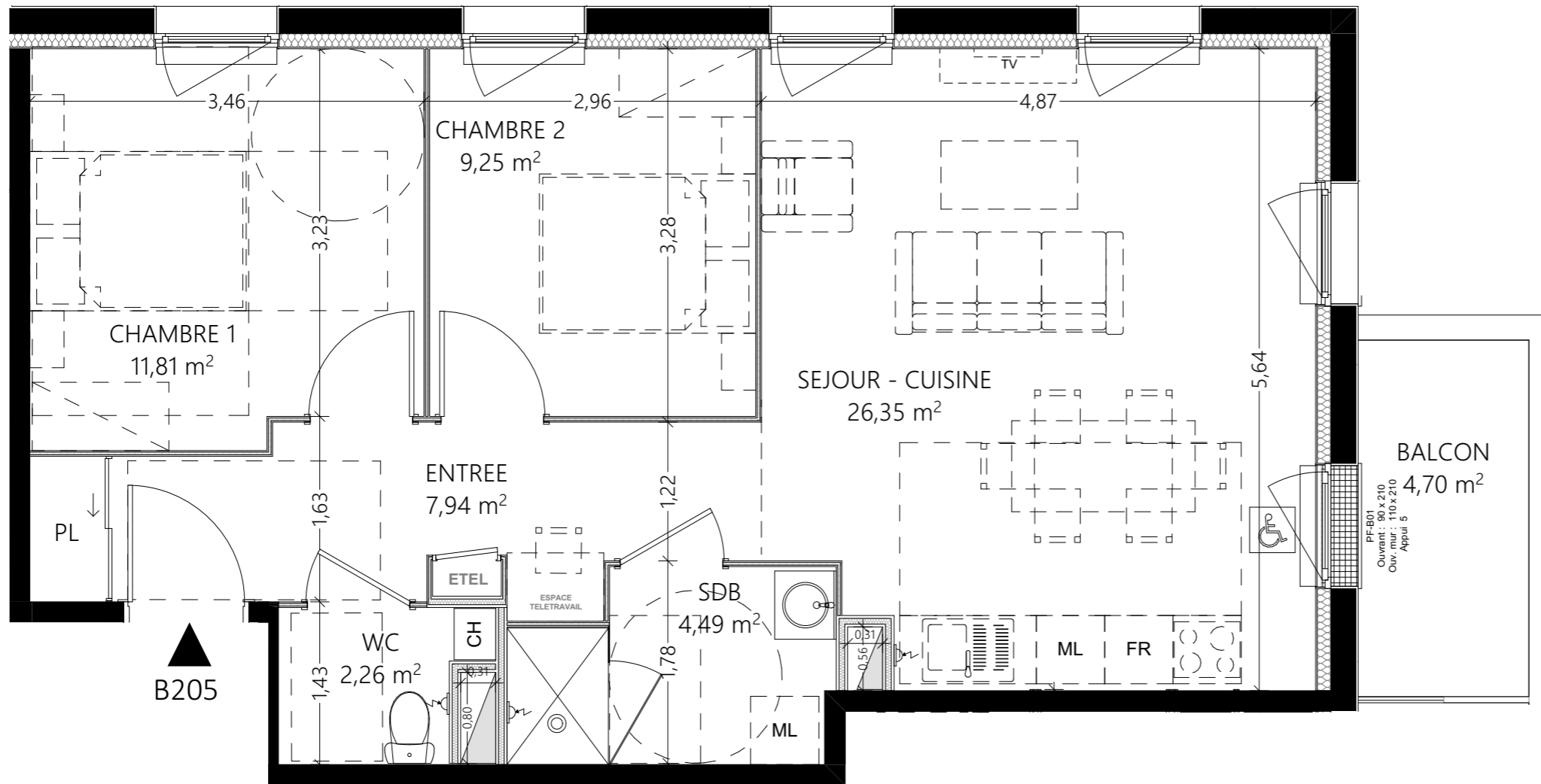


- F = Fenêtre ouvrant à la française
- PF = Portes fenêtres ouvrant à la française
- VR = Volet Roulant
- PP100 = Porte palière de 100
- PP80 = Porte palière de distribution de 80
- GC = Garde - corps
- PL = Placard sans aménagement intérieur
- ML = Lave-linge
- LV = Lave -vaisselle
- FR = Réfrigérateur
- Poutre
- Baie vitrée accessible PMR (seuil < 2 cm)
- = Faux plafonds ou soffite Coffret au sol
- = Dalle sur poutres
- Marche d'accès
- Caillebotis
- = Ballon d'eau chaude
- = Chaudière de gaz et conduit 3CE
- = Tableau Elec. GTL
- =Bouche VMC



Coupe type sur seuil PMR



B205

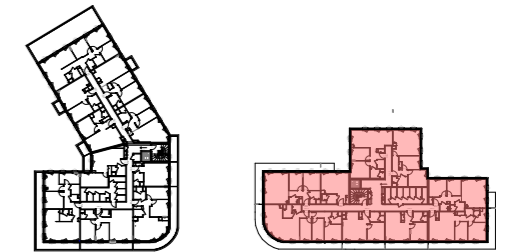


RÉSIDENCE HAVRE EN SCENE

Bd Amiral Mouchez
76600 LE HAVRE



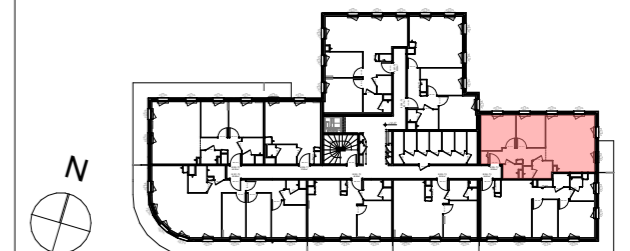
Bât B B205 T3 R+2



SURFACES HABITABLES

Pièces	Superficie mesurée
CHAMBRE 1	11,81
CHAMBRE 2	9,25
ENTREE	7,94
PL	0,86
SDB	4,49
SEJOUR - CUISINE	26,35
WC	2,26
	62,96 m²

Balcon 4.70 m²



Date : 28/02/23 Modifié le : 17/04/2023

Maitre d'ouvrage:
70 avenue de l'Hippodrome
14000 CAEN
Tel: 02 31 08 34 88
Fax: 02 31 08 34 99



Des modifications sont susceptibles d'être apportées en fonction des nécessités techniques et administratives de la réalisation pour les dimensions libres : retombées, soffites, faux-plafonds, les équipements réseaux divers, les appareillages électriques, dont la nature et le nombre sont donnés à titre indicatif. Les surfaces sont approximatives. Les éléments de cuisine représentés sont optionnels.